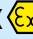





## 'INTELLIGENTE' DRUK- EN NIVEAUZENDERS

Voor alle industrieën

### Serie 2000



- GEHEEL RVS UITGEVOERD
- **INSTELBAAR ZONDER TESTDRUK**  
D.M.V. 3 DRUKTOETSEN
- NAUWKEURIGHEID 0,1%
- EENVOUDIGE BEDIENING
- ATEX  II1G en IECEx  en II 2 D
- 4-20 mA EN HART® PROTOCOL
- INCL. LOKALE AANWIJZER
- TURNDOWN 10:1
- MEER DAN 50 VERSCHILLENDE PROCESAANSLUITINGEN
- OPTIE: HART® PROTOCOL

**HART**  
COMMUNICATION PROTOCOL



### Beschrijving

De KLAY serie 2000 is een complete lijn 'intelligente' druk- en niveauzenders, geheel microprocessor gestuurd en eenvoudig instelbaar d.m.v. 3 druktoetsen in een **geheel RVS behuizing**. Standaard is een lokale aanwijzer ingebouwd die de druk in diverse drukeenheden kan weergeven. Tevens kan de procestemperatuur worden afgelezen, is een demping instelbaar van 0 tot 25 sec. en kan een stroomsimulatie (4-20 mA) worden ingesteld.

**Zero en span zijn door middel van 3 druktoetsen zonder testdruk instelbaar** en afleesbaar op het standaard display. De 2000 serie is leverbaar met alle in de procesindustrie genormeerde procesaansluitingen. Opties zijn o.a. HART® Protocol en ATEX  / IECEx .



*Geheel RVS behuizing*

HART® is een geregistreerd handelsmerk van de HART Communication Foundation

Producent:

**KLAY-INSTRUMENTS B.V.**

Nijverheidsweg 5  
Postbus 13  
Tel. 0521-591550  
Fax 0521-592046

7991 CZ DWINGELOO  
7990 AA DWINGELOO  
Website: [www.klay.nl](http://www.klay.nl)  
E-mail: [info@klay.nl](mailto:info@klay.nl)

# Serie 2000

## Beschrijving

De serie 2000 is qua procesaansluitingen gelijk aan de conventionele serie 8000. Deze drukzenders zijn voorzien van een sterk RVS 316 frontmembraan en geschikt voor drukmetingen op o.a. verstoppende media, zoals in de papier- en kartonindustrie, zetmeel, etc. De serie 2000 is tevens geschikt voor alle over- én onderdrukmetingen op vloeistoffen. Zero en span zijn d.m.v. 3 druktoetsen of een hand-held-terminal (HART®) instelbaar zonder testdruk over grote meetgebieden.



## Specificaties

Nauwkeurigheid	: 0,1% van ingestelde span
Meetbereiken	: 0 - 0,1 bar tot 0 - 100 bar
Uitgangssignaal	: 4 - 20 mA / 2-draads HART® protocol (optie)
Instelling	: d.m.v. 3 druktoetsen of H.H.T.
Voeding	: 12 - 36 Vdc (Exi: 13 - 26.5 Vdc)
Externe weerstand	: 600 Ohm/24V tot 1200 Ohm/36V
Bescherming	: IP66 (optie IP68)
Procestemperatuur	: -20°C tot +80°C
Omg. temperatuur	: -20°C tot +70°C*
Materiaal in contact met het medium	: RVS 316 (standaard)
Materiaal behuizing	: RVS 304 (optie RVS 316)
Procesaansluitingen	: Zie hieronder, maar ook PMC, Vega, etc... Specificieer code X

## Procesaansluitingen



**Code W**  
Lasnippel  
Ø 33 mm



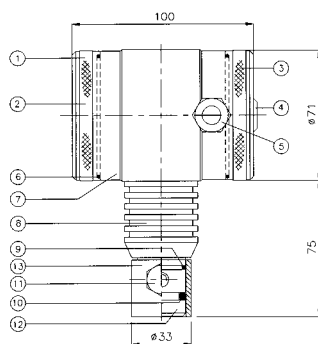
**Code X12**  
PASVE  
aansluiting



**Code S**  
1" BSP  
(G1")

## Afmetingen (mm)

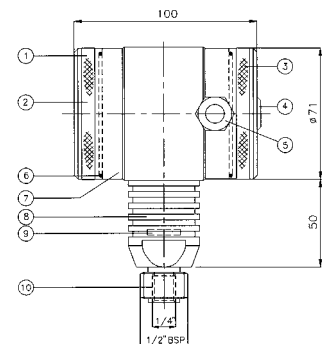
**Code W**



### Onderdelen beschrijving

1. Deksel
2. Druktoetsen + display (achter deksel)
3. Deksel met ontlufting
4. Ontluchting
5. Kabelwartel
6. O-ring
7. Electronica behuizing
8. Voet met koelvinnen
9. O-ring (code W), code S = G1"
10. O-ring
11. M8 bout
12. Membraan
13. Lasnippel Ø 33 mm

**Code S**



Zie pagina 6 voor bestelcode en meetbereiken

# Serie 2000-SAN

## Beschrijving

De **2000-SAN** serie is o.a. zeer geschikt voor druk- en niveaumetingen in de zuivel-, voeding- en farmaceutische industrie en is **standaard leverbaar met alle gangbare hygiënische procesaansluitingen\***, o.a. conform **EHEDG, 3-A en FDA**.

Uiteraard kan deze serie drukopnemers ook in vele andere industrieën worden toegepast, mede vanwege het zeer sterke frontmembraan en de diverse procesaansluitingen. Zero en span zijn zonder testdruk instelbaar, d.m.v. 3 druktoetsen of HHT (HART®, optie).



## Specificaties

Nauwkeurigheid	: 0,1% van ingestelde span
Meetbereiken	: 0 - 0,04 bar tot 0 - 100 bar
Uitgangssignaal	: 4 - 20 mA / 2-draads HART® protocol (optie)
Instelling	: d.m.v. 3 druktoetsen of H.H.T.
Voeding	: 12 - 36 Vdc (Exi: 13 - 26.5 Vdc)
Externe weerstand	: 600 Ohm/24V tot 1200 Ohm/36V
Bescherming	: IP66 (optie IP68)
Procestemperatuur	: -20°C tot +100°C (130 % / 30 min.)
Omg. temperatuur	: -20°C tot +70°C*
Materiaal in contact met het medium	: RVS 316
Opties membraan	: Hastelloy C, Tantaal, Goldplated
Materiaal behuizing	: RVS 304 (optie RVS 316)
Procesaansluitingen	: Alle industriële aansluitingen* Meer dan 50!

\*Meer dan 50 verschillende procesaansluitingen leverbaar (o.a. Tri-clamp, 1/2" BSP, Varivent, SMS, etc.)

## Procesaansluitingen



**Code M**  
Melkkoppeling  
(DN 25, 40 of 50)



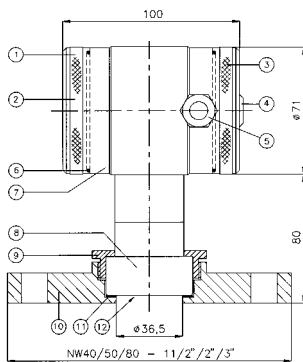
**Code F**  
Flens  
(DIN of ANSI)



**Code W85**  
Lasnippel  
ø 85 mm

## Afmetingen (mm)

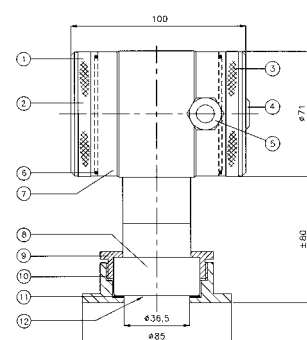
**Code F**



### Onderdelen beschrijving

1. Deksel
2. Druktoetsen + display (achter deksel)
3. Deksel met ontluchting
4. Ontluchting
5. Kabelwartel
6. O-ring
7. Electronica behuizing
8. Voet
9. Drukkring
10. Lasnippel (code W) of Flens (code F)
11. Pakking
12. Membraan

**Code W**



Zie pagina 6 voor bestelcode en meetbereiken

Ook leverbaar met gescheiden electronica. Beluchte kabel tussen proces aansluiting en electronica behuizing. Type 2000-SAN-Kabel(...)-

# Peramic 'S' Serie CER 2000

## Beschrijving

De Peramic 'S', serie CER-2000, is een universele, geheel RVS drukzender met keramische meetcel, die goed bestand is tegen drukstoten.

Toepassingen zijn o.a. alle over- én onderdrukmetingen op vloeistoffen en gassen. Ook een vacuumbereik is vrij instelbaar. De afdichting van de keramische meetcel geschiedt d.m.v. een Viton O-ring (andere materialen op aanvraag).

Zero en span zijn d.m.v. 3 druktoetsen of Hand-held-terminal (HART®, optie) instelbaar zonder testdruk over grote meetgebieden.



## Specificaties

Nauwkeurigheid	: 0,1% van ingestelde span
Meetbereiken	: 0 - 2 bar tot 0 - 400 bar
Uitgangssignaal	: 4 - 20 mA / 2-draads HART® protocol (optie)
Instelling	: d.m.v. 3 druktoetsen of H.H.T.
Voeding	: 12 - 36 Vdc (Exi: 13 - 26.5 Vdc)
Externe weerstand	: 600 Ohm/24V tot 1200 Ohm/36V
Bescherming	: IP66 (optie IP68)
Procestemperatuur	: -20°C tot +100°C
Omg. temperatuur	: -20°C tot +70°C*
Materiaal in contact met het medium	: RVS 316L
Meetcel	: Keramiek (Al <sub>2</sub> O <sub>3</sub> )
Afdichting	: Viton O-ring (standaard) andere materialen op aanvraag
Materiaal behuizing	: RVS 304 (optie RVS 316)

## Procesaansluitingen



**Code R**  
1/2" BSP  
(DIN 16288)



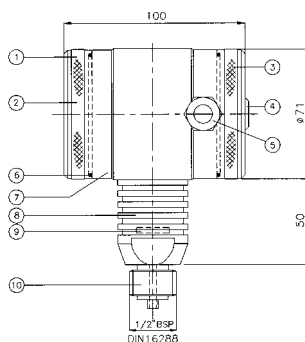
**Code S**  
1/2" BSP M en  
1/4" BSP F



**Code N**  
1/2" NPT M en  
1/4" NPT F

## Afmetingen (mm)

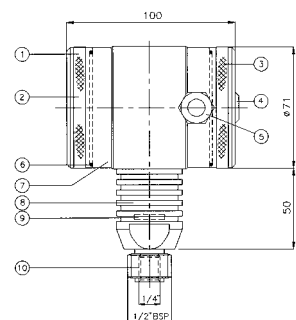
**Code R**



### Onderdelen beschrijving

1. Deksel
2. Druktoetsen + display (achter deksel)
3. Deksel met ontlufting
4. Ontluchting
5. Kabelwartel
6. O-ring
7. Electronica behuizing
8. Voet met koelvinnen
9. Keramische sensor
10. Procesaansluiting

**Code S**



Zie pagina 6 voor bestelcode en meetbereiken

# Algemene informatie serie 2000

## Instelling

De serie 2000 is **standaard voorzien van 3 druktoetsen en een digitaal display**, waardoor de meetwaarde en de instelling direct op de zenders kunnen worden uitgelezen. Optioneel is afregeling op afstand mogelijk d.m.v. een hand-held-terminal volgens het HART® Protocol of via een PC met speciale software van Klay Instruments. Hiernaast staan de programmeerpunten, die standaard zeer eenvoudig d.m.v. de 3 druktoetsen kunnen worden ingesteld.

**Zero en span kunnen eenvoudig zonder testdruk worden ingesteld.** Tevens kunnen o.a. diverse tank-linearisaties worden ingesteld (bijv. een liggende of conische tank). Zie voor verdere mogelijkheden de tabel rechts.

Standaard wordt de serie 2000 geleverd met 2 dichte deksels. Het display en de 3 druktoetsen zijn achter het deksel verborgen. Als optie is een deksel met venster leverbaar, zodat het standaard display als lokale aanwijzer kan worden gebruikt (optie I).

*Eenvoudig  
Instelbaar*

*Display met 3 druktoetsen (standaard)*



## Programmeerpunten

- P101 Nulpunt instelling (Zero, 4 mA)
- P102 Bereik instelling (Span, 20 mA)
- P103 Opheffen montage effect
- P104 Instelling drukeenheid  
(zie conversietabel in instructie)
- P105 4 - 20 mA \*  
20 - 4 mA (reverse output)
- P106 Damping instelling (0 tot 25 sec)
- P107 Indicatie procestemperatuur  
(uitlezing op display)
- P108 0 = CELC °C \*  
1 = FAHR °F
- P109 Uitlezing display:  
0 = stroom (4 - 20 mA) \*  
1 = drukeenheid (zie conversietabel)  
2 = percentage %
- P110 Stroomgever (4 - 20 mA)
- P111 Linearisatie

\* = fabrieks instelling



2000-SAN-HT

## Certificaten en opties

### Temperatuur Compensatie

Alle druk- en niveauezenders van Klay Instruments zijn standaard voorzien van een actieve temperatuur compensatie. Dit zorgt voor een **stabiele meting**, bij wisselende procestemperaturen. Alle zenders met een frontmembraan, zijn uitgevoerd met de unieke Klay **Front Membraan Technologie**. (Gedetailleerde documentatie beschikbaar).

Voor processen met een continue hoge procestemperatuur (>100°C) produceren we speciale HT-zenders met koelvinnen (Serie 2000-SAN met **HT-optie**). Tot 180°C kunnen de zenders compact worden uitgevoerd, bij hogere temperaturen wordt gebruik gemaakt van separate electronica (Type: 2000-SAN-kabel met HT-optie). In dat geval gaan we tot 250°C continu! De HT optie is alleen beschikbaar op de serie 2000-SAN (m.u.v. bereik 1 en 2).



## Bestelcodes serie 2000, 2000-SAN en CER-2000

SERIE 2000 (info op blad 2)				SERIE 2000 -									
Meetbereik (bar)	Max. overdruk (bar)	Instelbare span van:		↑									
0 - 0,1 ...0,4	6,4	0 - 0,1	tot 0 - 0,4 bar	1									
0 - 0,3 ...1,2	10,5	0 - 0,3	tot 0 - 1,2 bar	2									
0 - 1 ...10	30	0 - 1	tot 0 - 10 bar	3									
0 - 5 ...30	100	0 - 5	tot 0 - 30 bar	4									
0 - 20 ...100	150	0 - 20	tot 0 - 100 bar	5									
<b>PROCESAANSLUITINGEN:</b>													
- RVS lasnippel diam. 33 mm. (frontmembraan / papierindustrie)													
- G1" (1" BSP) schroefdraad aansluiting (frontmembraan)													
- PASVE 1" aansluiting (Valmet/Satron)													
- Overige procesaansluitingen, zoals: PMC(X2), Valcom, Vega, etc. (specificeer X code)													
<b>OPTIES:</b>													
- Deksel met venster, display fungeert als <b>lokale aanwijzer</b>													
- Vacuum Bereik (Specificeer relatief of absoluut) Compound bereik leverbaar (bijv. -1 / +1 bar)													
- Intrinsiek veilig: ATEX II1G en IECEx Ex ia IIC T4 Ga en/of II 2 D Ex ib IIIC T100°C Db of ATEX II 3G Ex ec IIC T4 Gc (Exn)													
- HART® Protocol													
- Profibus PA uitgang, niet meer beschikbaar in serie 2000. Nu beschikbaar in serie 4000													
<b>PROCESAANSLUITINGEN:</b>													
- Melkkoppeling DIN 11851, DN 25 (alleen bereik 3 en 4), DN 40, DN 50 (alle bereiken)													
- Sanitaire lasnippel diam. 62 mm of 85 mm (specificeren) of diam. 48 mm voor leidingmontage													
- Tri-clamp 1 1/2", 2" of 3" (specificeren)													
- Flens: DN 25, 40, 50 of 80 (DIN) of 1 1/2", 2" of 3" (ANSI) (afmeting specificeren)													
- Overige aansluitingen: G1 1/2" (X3), Varivent (X4), IDF (X5), DRD (X7), SMS (X9), etc... (specificeer X code)													
<b>OPTIES:</b>													
- Deksel met venster, display fungeert als <b>lokale aanwijzer</b>													
- Vacuum Bereik (Specificeer relatief of absoluut) Compound bereik leverbaar (bijv. -1 / +1 bar)													
- Hoge Temperatuur versie met koelvinnen. Specificeer altijd de procestemperatuur													
- Intrinsiek veilig: ATEX II1G en IECEx Ex ia IIC T4 Ga en/of II 2 D Ex ib IIIC T100°C Db of ATEX II 3G Ex ec IIC T4 Gc (Exn)													
- HART® Protocol													
- Profibus PA uitgang, niet meer beschikbaar in serie 2000. Nu beschikbaar in serie 4000													
<b>PROCESAANSLUITINGEN:</b>													
- G 1/2" (1/2" BSP) manometer aansluiting DIN 16288													
- G 1/2" (uitwendig) en G 1/4" (inwendig)													
- 1/2" NPT (uitwendig) en 1/4" NPT (inwendig)													
<b>OPTIES:</b>													
- Deksel met venster, display fungeert als <b>lokale aanwijzer</b>													
- Vacuum Bereik (Specificeer relatief of absoluut) Compound bereik leverbaar (bijv. -1 / +1 bar)													
- Intrinsiek veilig: ATEX II1G en IECEx Ex ia IIC T4 Ga en/of II 2 D Ex ib IIIC T100°C Db of ATEX II 3G Ex ec IIC T4 Gc (Exn)													
- HART® Protocol													
- Profibus PA uitgang, niet meer beschikbaar in serie 2000. Nu beschikbaar in serie 4000													

SERIE 2000-SAN (info op blad 3)				SERIE 2000 SAN -									
Meetbereik (bar)	Max. overdruk (bar)	Instelbare span van:		↑									
0 - 0,04 ...0,4	6,4	0 - 0,04	tot 0 - 0,4 bar	1									
0 - 0,12 ...1,2	10,5	0 - 0,12	tot 0 - 1,2 bar	2									
0 - 1 ...10	30	0 - 1	tot 0 - 10 bar	3									
0 - 5 ...30	100	0 - 5	tot 0 - 30 bar	4									
0 - 20 ...100	150	0 - 20	tot 0 - 100 bar	5									
<b>PROCESAANSLUITINGEN:</b>													
- Melkkoppeling DIN 11851, DN 25 (alleen bereik 3 en 4), DN 40, DN 50 (alle bereiken)													
- Sanitaire lasnippel diam. 62 mm of 85 mm (specificeren) of diam. 48 mm voor leidingmontage													
- Tri-clamp 1 1/2", 2" of 3" (specificeren)													
- Flens: DN 25, 40, 50 of 80 (DIN) of 1 1/2", 2" of 3" (ANSI) (afmeting specificeren)													
- Overige aansluitingen: G1 1/2" (X3), Varivent (X4), IDF (X5), DRD (X7), SMS (X9), etc... (specificeer X code)													
<b>OPTIES:</b>													
- Deksel met venster, display fungeert als <b>lokale aanwijzer</b>													
- Vacuum Bereik (Specificeer relatief of absoluut) Compound bereik leverbaar (bijv. -1 / +1 bar)													
- Hoge Temperatuur versie met koelvinnen. Specificeer altijd de procestemperatuur													
- Intrinsiek veilig: ATEX II1G en IECEx Ex ia IIC T4 Ga en/of II 2 D Ex ib IIIC T100°C Db of ATEX II 3G Ex ec IIC T4 Gc (Exn)													
- HART® Protocol													
- Profibus PA uitgang, niet meer beschikbaar in serie 2000. Nu beschikbaar in serie 4000													
<b>PROCESAANSLUITINGEN:</b>													
- G 1/2" (1/2" BSP) manometer aansluiting DIN 16288													
- G 1/2" (uitwendig) en G 1/4" (inwendig)													
- 1/2" NPT (uitwendig) en 1/4" NPT (inwendig)													
<b>OPTIES:</b>													
- Deksel met venster, display fungeert als <b>lokale aanwijzer</b>													
- Vacuum Bereik (Specificeer relatief of absoluut) Compound bereik leverbaar (bijv. -1 / +1 bar)													
- Intrinsiek veilig: ATEX II1G en IECEx Ex ia IIC T4 Ga en/of II 2 D Ex ib IIIC T100°C Db of ATEX II 3G Ex ec IIC T4 Gc (Exn)													
- HART® Protocol													
- Profibus PA uitgang, niet meer beschikbaar in serie 2000. Nu beschikbaar in serie 4000													

SERIE CER-2000 (info op blad 4)				SERIE CER-2000 -									
Meetbereik (bar)	Max. overdruk (bar)	Instelbare span van:		↑									
0 - 2 ...10	50	0 - 2	tot 0 - 10 bar	3									
0 - 10 ...40	120	0 - 10	tot 0 - 40 bar	4									
0 - 40 ...200	350	0 - 40	tot 0 - 200 bar	5									
0 - 150 ...400	600	0 - 150	tot 0 - 400 bar	6									
<b>PROCESAANSLUITINGEN:</b>													
- G 1/2" (1/2" BSP) manometer aansluiting DIN 16288													
- G 1/2" (uitwendig) en G 1/4" (inwendig)													
- 1/2" NPT (uitwendig) en 1/4" NPT (inwendig)													
<b>OPTIES:</b>													
- Deksel met venster, display fungeert als <b>lokale aanwijzer</b>													
- Vacuum Bereik (Specificeer relatief of absoluut) Compound bereik leverbaar (bijv. -1 / +1 bar)													
- Intrinsiek veilig: ATEX II1G en IECEx Ex ia IIC T4 Ga en/of II 2 D Ex ib IIIC T100°C Db of ATEX II 3G Ex ec IIC T4 Gc (Exn)													
- HART® Protocol													
- Profibus PA uitgang, niet meer beschikbaar in serie 2000. Nu beschikbaar in serie 4000													